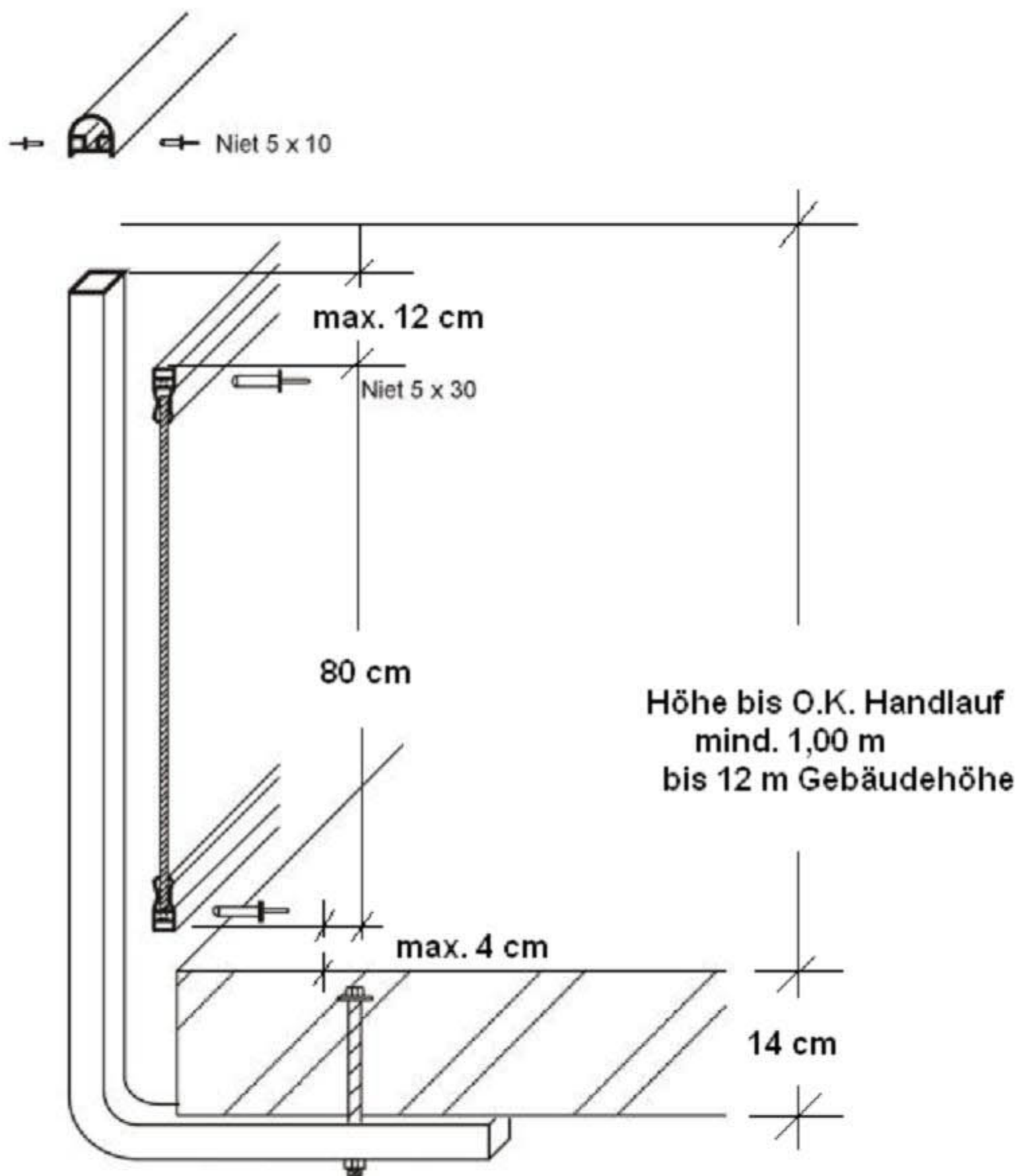


## Stuttgart



## System "Stuttgart"

*alle Nieten aus Edelstahl oder Alu-Nirosta*

Pfosten und Fuß bilden bei diesem System eine Einheit aus einem gebogenen Rechteckrohr.

Die Fuß-Pfosteneinheit wird mit nur einem Anker M12 von unten an der Balkonplatte befestigt.